

INSTRUCTIONS ON HOW TO ASSEMBLE BED SÄNGYN ASENNUSOHJE

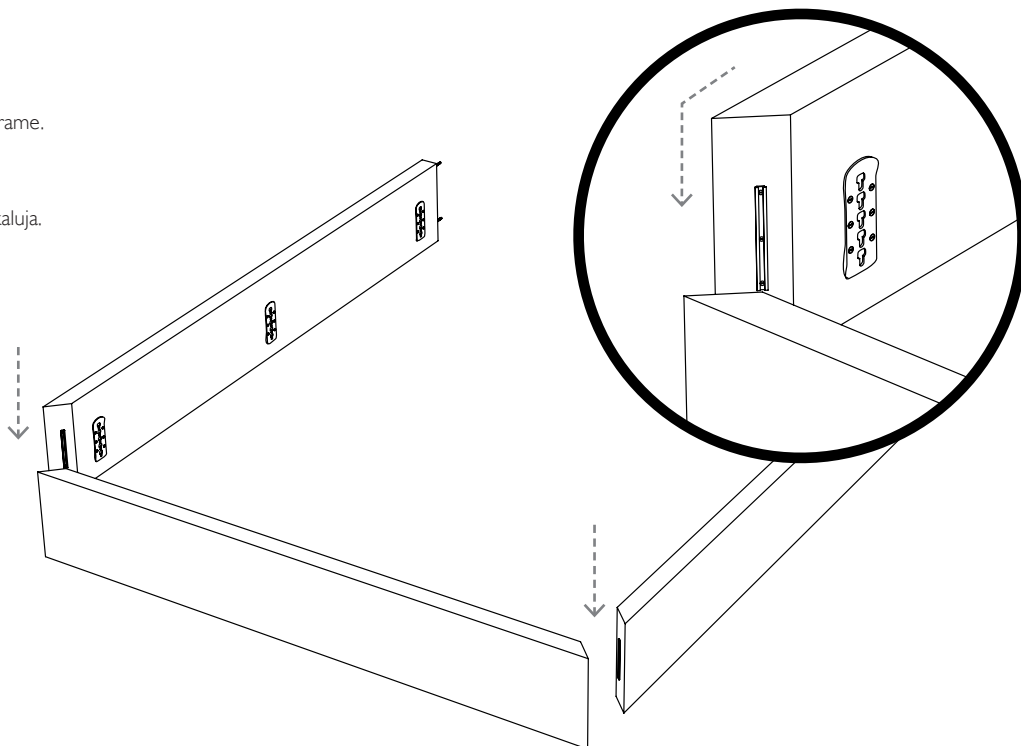


- ! 3 x bed frame board / sängyn runko-osa
- 1 x bed headboard / sängynpäätty
- 1 x bed beam / keskipalkki
- 2 x bed base / sälepohja
- 4 x hex nut M8 / mutteri M8
- 4+4 x adjusting washer / aluslevy
- 6 x fitting / hela

Tools needed for assembly / Asennuksessa tarvittavat työkalut
13 mm spanner / 13 mm kiintoavain
slotted screwdriver / talttapää ruuvimeisseli

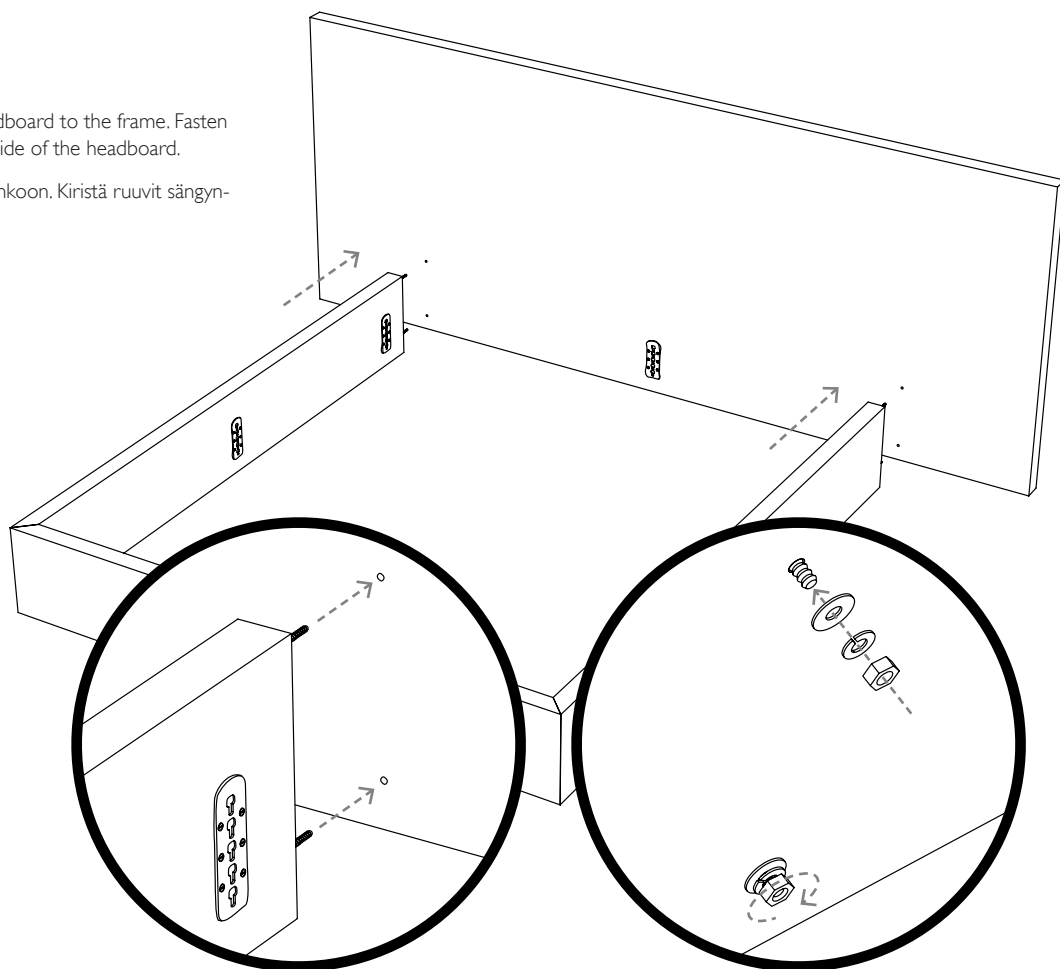
- 1** ENG / Assemble the bed frame.
No extra tools needed.

FI / Asenna sängyn runko.
Päädyt lukittuvat ilman työkaluja.



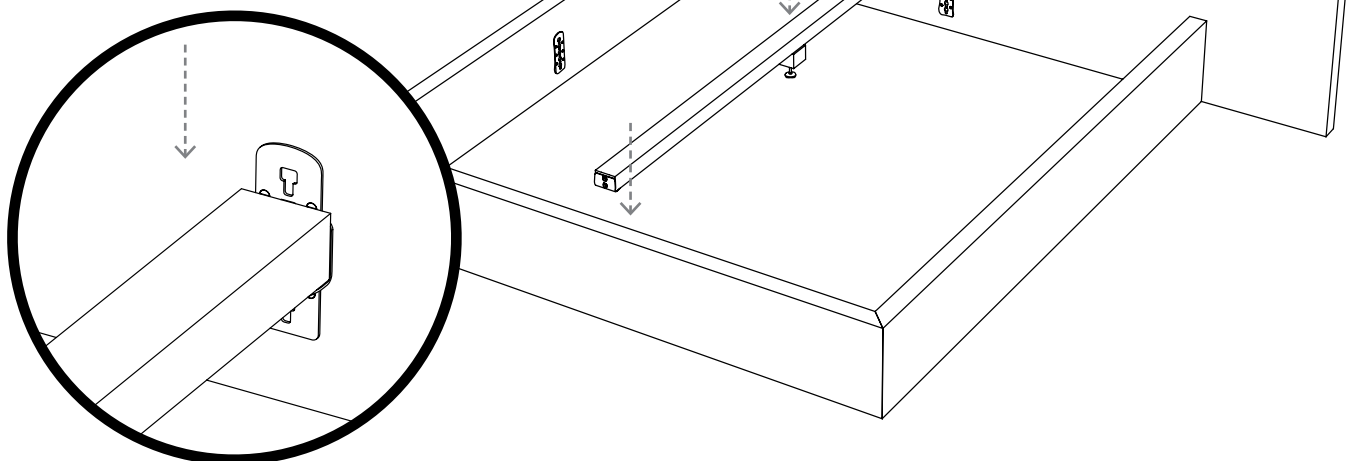
- 2** ENG / Attach the bed headboard to the frame. Fasten with screws from the backside of the headboard.

FI / Asenna sängynpääty runkoon. Kiristä ruuvit sängynpäädyden takapuolelta.



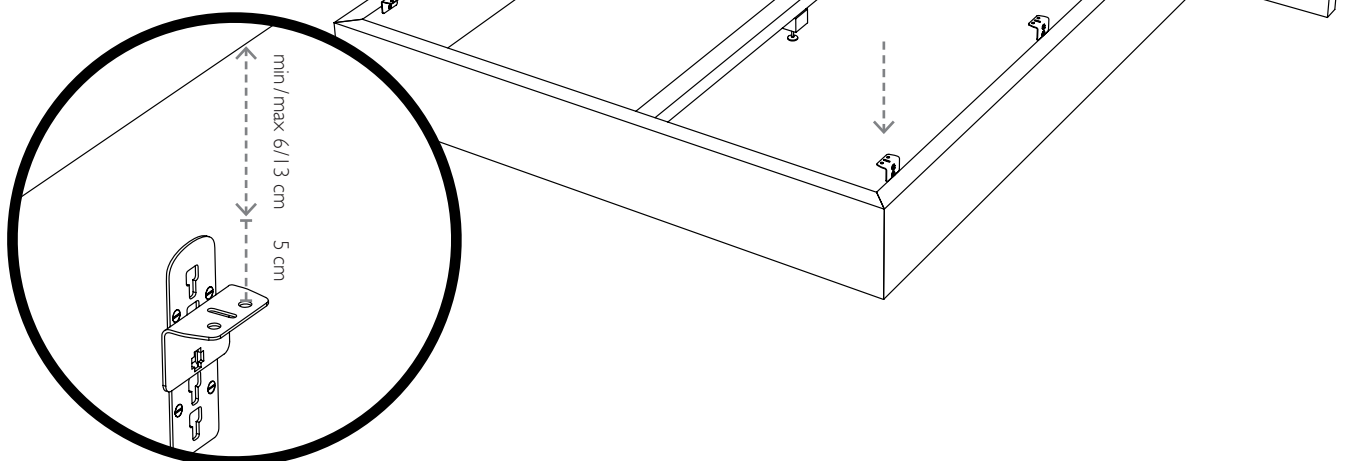
- 3** **ENG /** Choose a suitable level for the bed (see point 4). Assemble the bed beam to the fittings. Adjust adjustable foot.

FI / Valitse sopiva sängynkorkeus (katso nro 4). Asenna keskipalkki rungossa ja päädystä oleviin kiinnikkeisiin. Säädä keskipalkin säätöjalka.

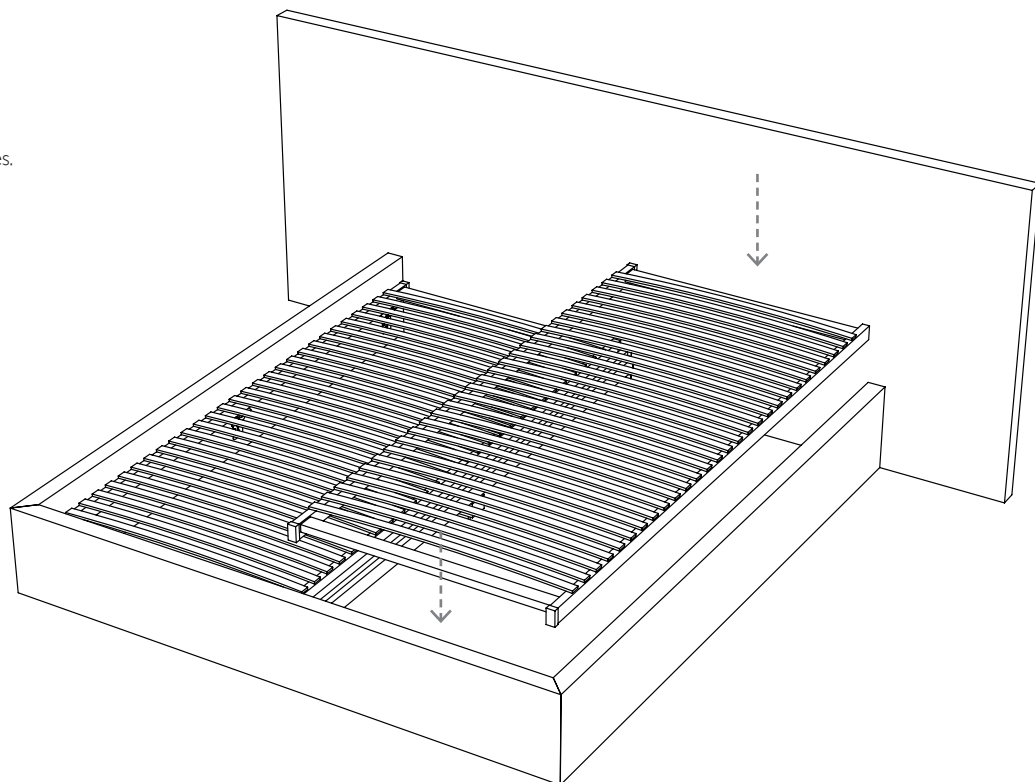


- 4** **ENG /** Choose a suitable level for the bed. Min/max height from base to frame is 6/13 cm. The height of the bed base is 5 cm.

FI / Valitse sopiva sängynkorkeus. Ylin/alin korkeus säleypohjan pinnasta reunaan on 6/13 cm. Säleypohjan korkeus on 5 cm.



- 5 ENG / Assemble the bed bases.
FI / Asenna sälepojhat.



- 6 ENG / Assemble mattresses.
Enjoy your new bed!
FI / Asenna patjat. Nauti
uudesta sängystäsi

