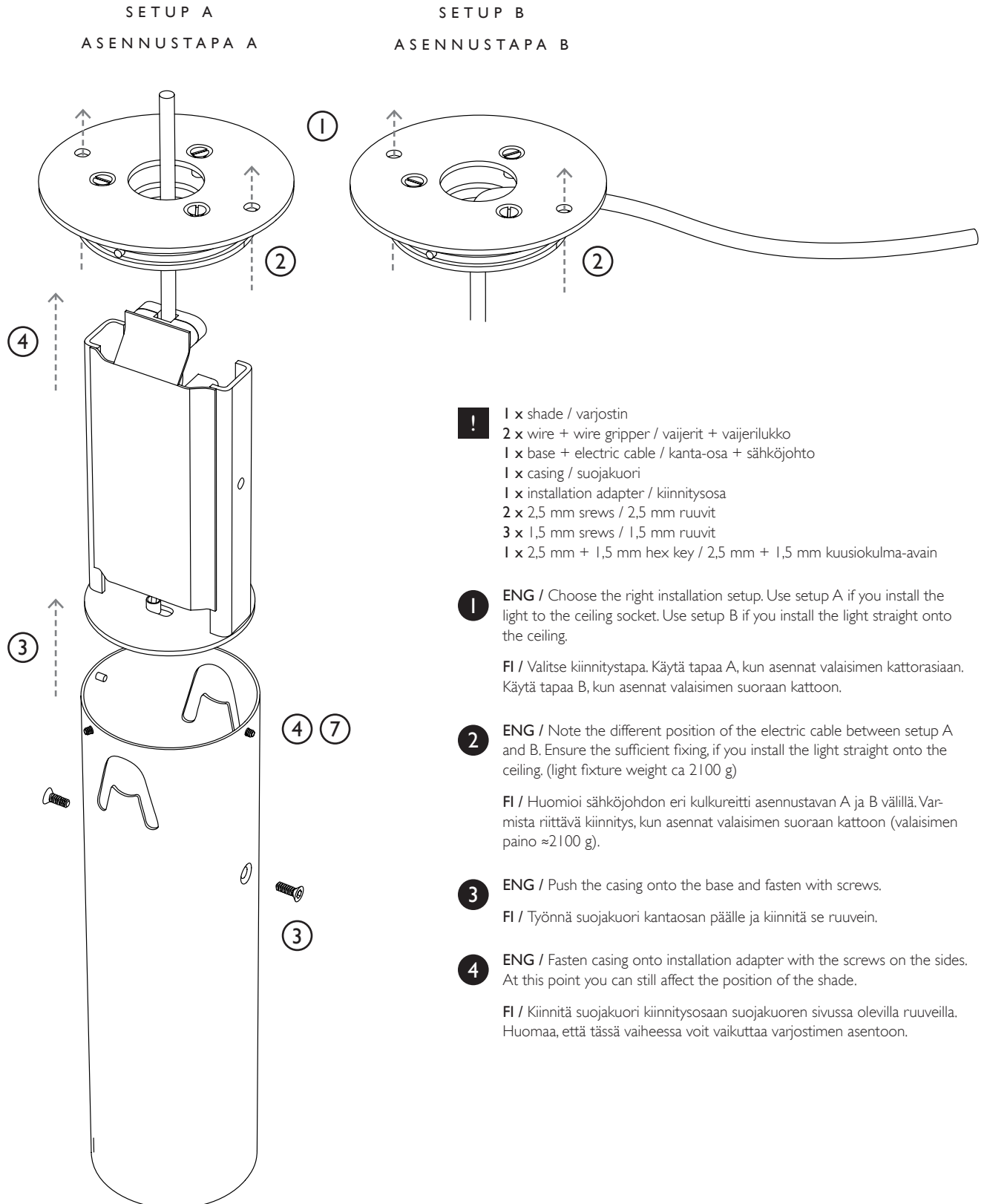


INSTRUCTIONS ON HOW TO ASSEMBLE HUT-LIGHT



- ! 1 x shade / varjostin
- 2 x wire + wire gripper / vaijerit + vaijerilukko
- 1 x base + electric cable / kanta-osa + sähköjohto
- 1 x casing / suojakuori
- 1 x installation adapter / kiinnitysosa
- 2 x 2,5 mm screws / 2,5 mm ruuvit
- 3 x 1,5 mm screws / 1,5 mm ruuvit
- 1 x 2,5 mm + 1,5 mm hex key / 2,5 mm + 1,5 mm kuusiokulma-avain

1 ENG / Choose the right installation setup. Use setup A if you install the light to the ceiling socket. Use setup B if you install the light straight onto the ceiling.

FI / Valitse kiinnitystapa. Käytä tapaa A, kun asennat valaisimen kattorasiaan. Käytä tapaa B, kun asennat valaisimen suoraan kattoon.

2 ENG / Note the different position of the electric cable between setup A and B. Ensure the sufficient fixing, if you install the light straight onto the ceiling. (light fixture weight ca 2100 g)

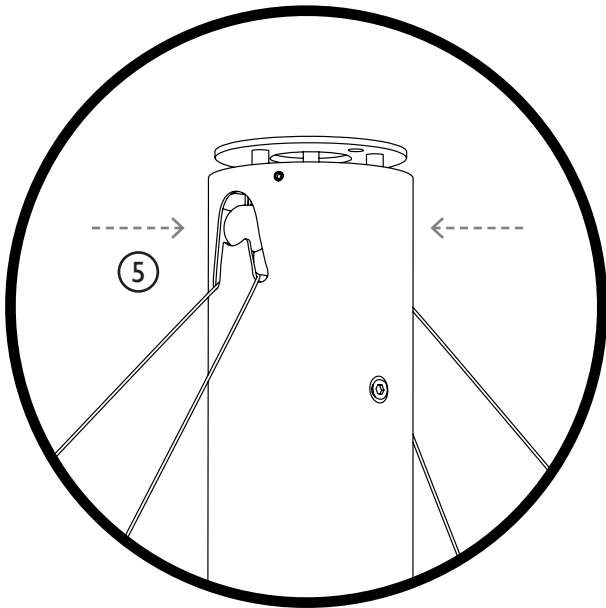
FI / Huomioi sähköjohtoon eri kulkureitti asennustavan A ja B välillä. Varmista riittävä kiinnitys, kun asennat valaisimen suoraan kattoon (valaisimen paino ≈2100 g).

3 ENG / Push the casing onto the base and fasten with screws.

FI / Työnnä suojakuori kantaosan päälle ja kiinnitä se ruuvein.

4 ENG / Fasten casing onto installation adapter with the screws on the sides. At this point you can still affect the position of the shade.

FI / Kiinnitä suojakuori kiinnitysosaan suojakuoren sivussa olevilla ruuveilla. Huomaa, että tässä vaiheessa voit vaikuttaa varjostimen asentoon.



5 **ENG /** The easiest way to set the shade is to mount the wire grippers one at a time: wires first and wire grippers after that directly to the slot. The shade can swing by one wire gripper while you move to set the second wire gripper.

FI / Varjostimen asentamisen helpottamiseksi, laita vaijerilukot paikalleen yksi kerrallaan: ensin vaijerit ja sitten lukko kohtisuoraan hahloon. Varjostin voi roikkua yhden vaijerilukon varassa, kun siirryt asentamaan varjostimen toista puolta.

6 **ENG /** Ensure that the length of all the wires are the same. You can adjust the length of the wires with the wire grippers.

FI / Tarkista, että kaikki vaijerit ovat samanmittaiset. Vaijereiden pituutta voit säätää vaijerilukon avulla.

7 **ENG /** You can fix the position of the shade by turning the casing. If there is not enough adjustment margin, return to instruction step 4.

FI / Käännä valaisimen suojakuorta saadaksesi varjostimen haluttuun asentoon. Palaa kohtaan 4 mikäli säätövara ei riitä.

8 **ENG /** When you have ensured the equal length of the wires, the distance between the shade to the light and the position of the shade, cut off the extra wires ca 6 cm from the grippers. Leave the wires inside the casing.

FI / Kun olet varmistanut vaijereiden samanmittaisuuden, varjostimen sopivan etäisyyden valaisimesta ja varjostimen asennon, katkaise ylimääräiset vaijerit n. 6 cm etäisyydeltä lukosta. Jätä vaijereiden päät suojakuoren sisäpuolelle.

